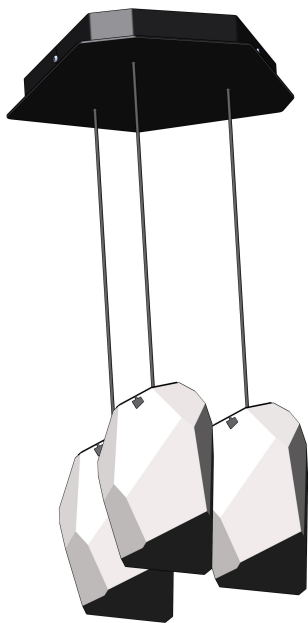


LASVIT CRYSTAL ROCK 3 手册 CE

Crystal Rock 系列
作者：Arik Levy



The Beauty Of Glass

CHN

目录目录

技术参数	1
逐步安装	2
吊点整備	3
吸顶盖拆卸	3
挂钩	4
固定	4
盖子安装	7
电线	8
吸顶盖安装	12
光源安装	13
光源更换	14
保修条款和条件	15

标识



警告

警告您固定装置损坏或受伤的高风险。



有触电伤害的危险。

警告您，如果直接或间接接触带电部件，则存在触电的高风险。



通知

警告你固定装置可能损坏。



重要

有关固定装置使用的重要信息。



注

为您提供有关固定装置使用的一般信息。

请仔细阅读本手册，并妥善保存，以便在需要维护和清洁程序时提供帮助。

1/ 技术参数

项目ID / CL017PB-1CE

光源 / 3 × 2W LED G4 / 12V DC

输入电压 / 220-240 V, 50/60 Hz

额定功率 / 最大 7,5W

保护等级 / IP 20

安全等级 / CLASS I


尺寸 / Ø280 mm x 180 mm x 2500 mm


重量 / 约 9 kg


请仔细阅读本手册，并妥善保管，


以备在执行维护和清洁程序时需要帮助时使用。


2/ 逐步安装


 在开始安装前务必确保灯具电源处于关闭状态，禁止任何未经授权的，疏忽或意外的接通开关。


 断开、缩短及重连电器接线必须由专业技术人员进行。加长接线也需如此，但需单独购买一根更长的新接线。因对接线或其零件执行了未经授权的操作造成灯具或其他财物的任何伤害或损坏，Lasvit将不承担任何责任。


 为了保持手工吹制玻璃的质量，Lasvit建议至少每3个月清洗一次玻璃。


 固定材料非灯具套件的一部分。有关合适的固定材料和零件，请参考本说明书的相关章节。


 客户应正确安装。

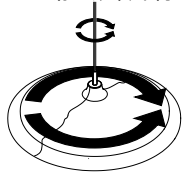
 应由专业的电工进行安装，以防止对人身或财物造成任何损害。


 对于因不当使用灯具而导致的任何损坏，制造商概不负责。

 灯具应安装在防火的物料上。

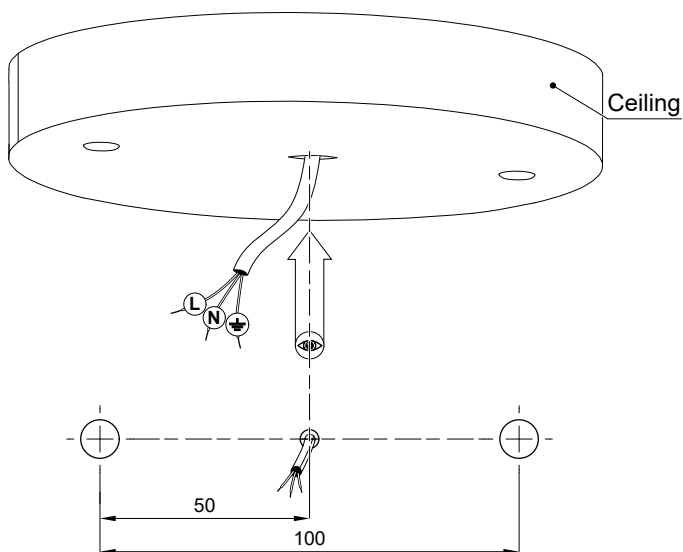
 不允许在灯具上覆盖任何物体，灯具需要流动的空气冷却，以免发生火灾。

 请勿旋转吊灯！旋转吊灯可能会导致悬挂电线断裂和/或电气故障！

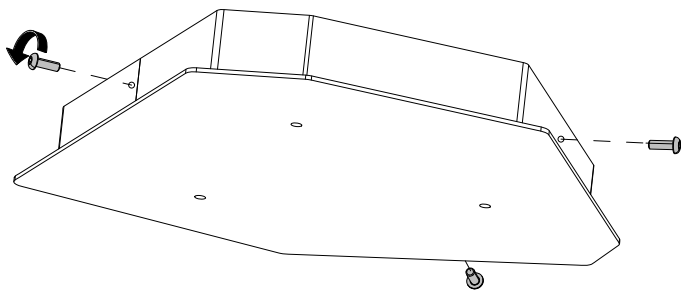


 仅供室内使用。此灯具安装至少需要 2 人。

3/ 吊点整備

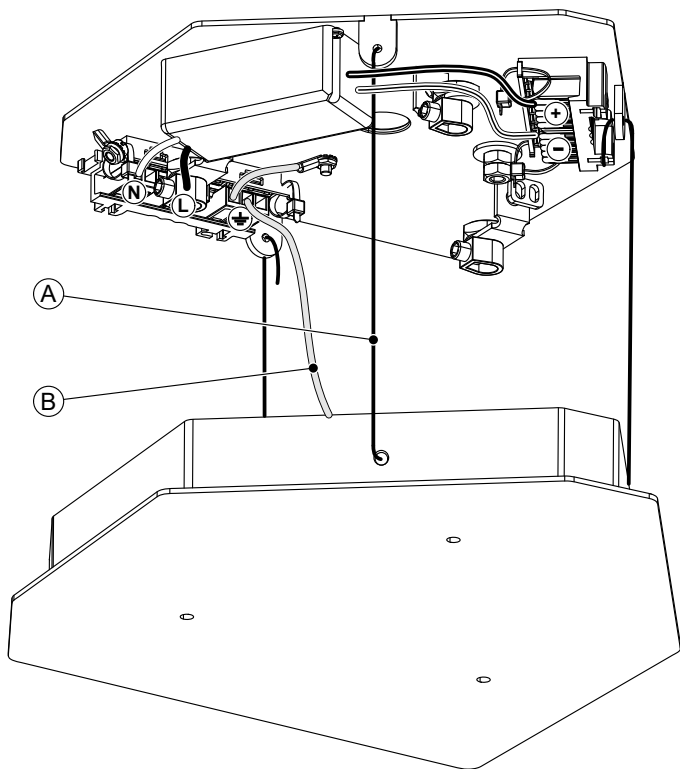


4/ 吸顶盖拆卸



5/ 挂钩

为便于安装，请使用附带的挂钩（位置A）。⚠ 注意不要破坏接地（位置B）



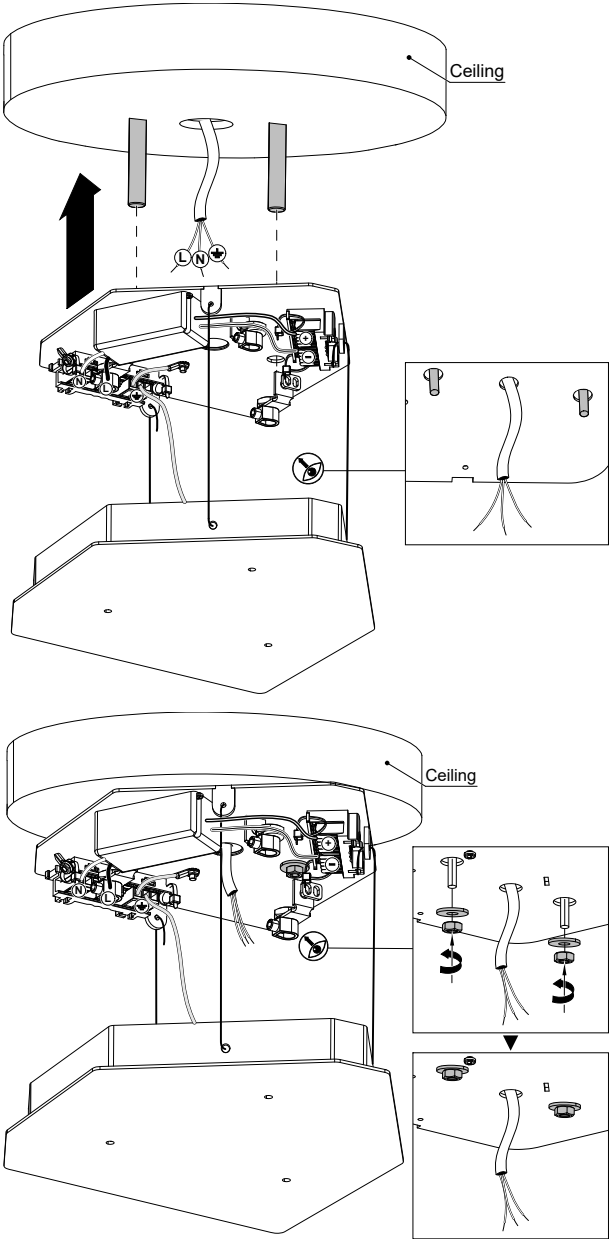
6/ 固定

不包括固定材料。

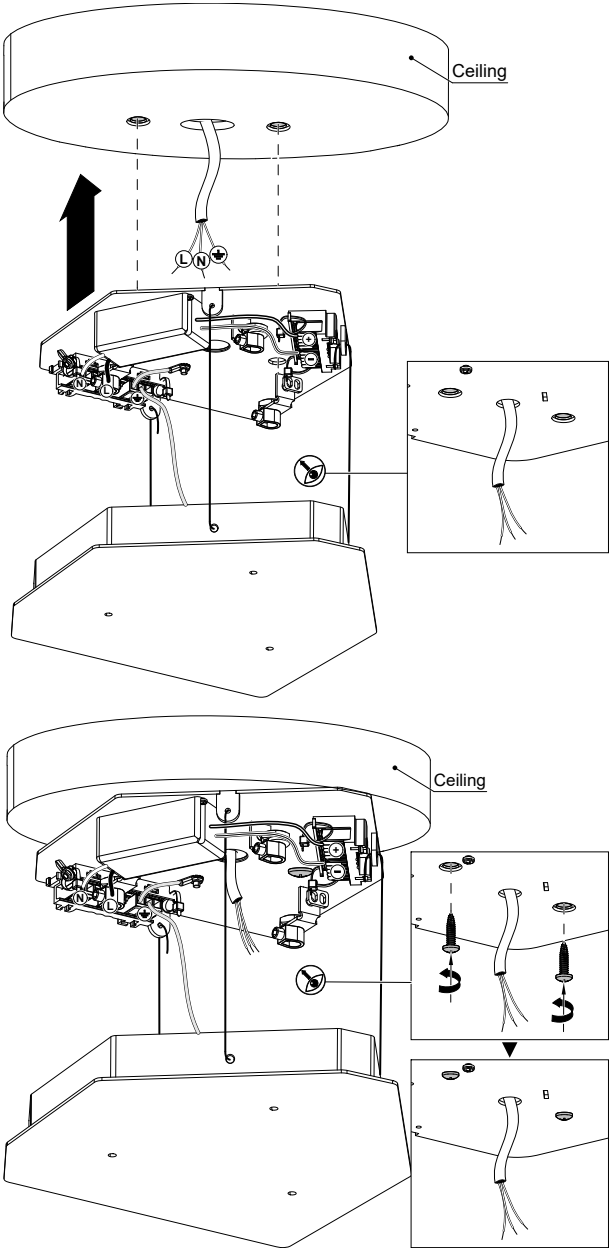
⚠ Lasvit对安装过程中或由于安装不当造成的灯具或其他财产的任何伤害或损坏概不负责。强烈建议在为给定的灯具选择固定材料类型和步骤之前咨询专家。

图片仅供参考。

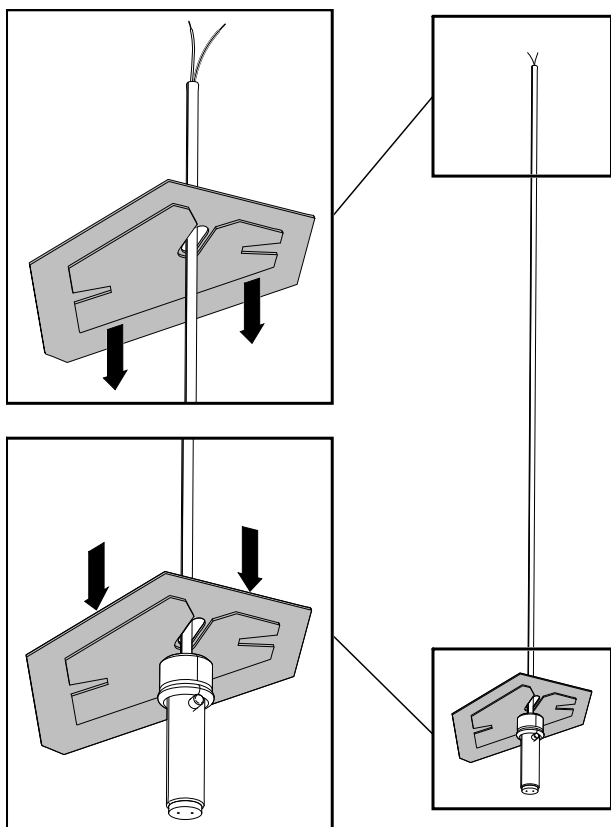
6.1/ 螺杆



6.2/ 螺栓/螺钉

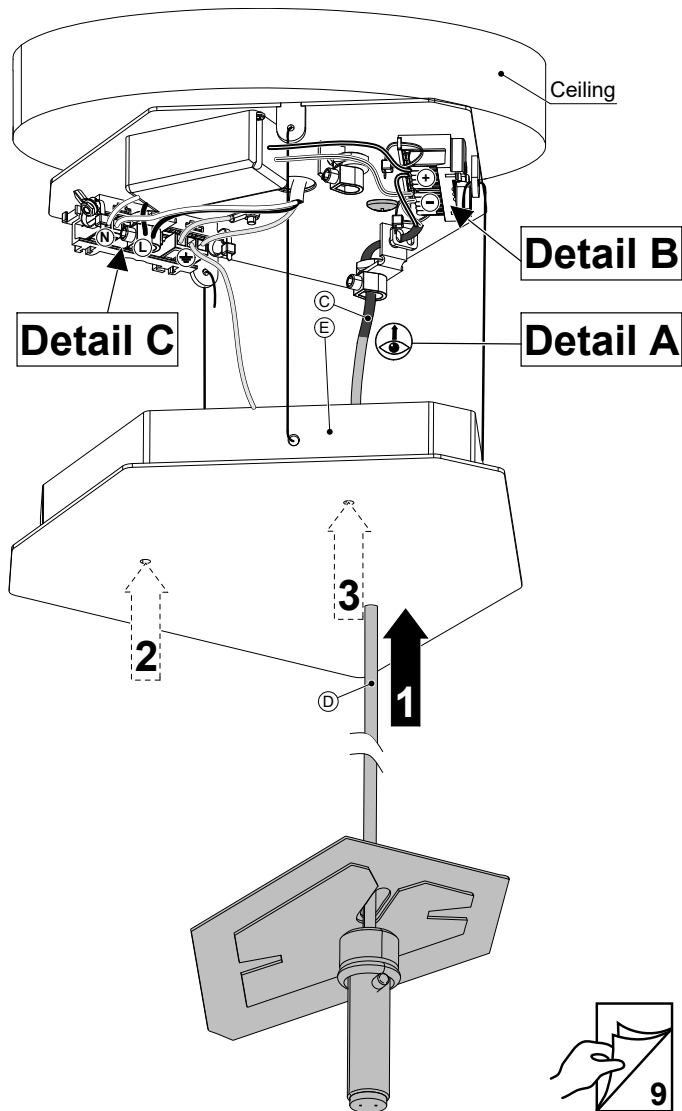


7/ 盖子安装



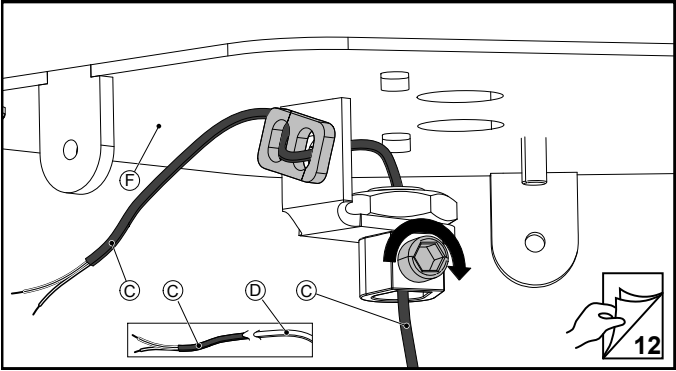
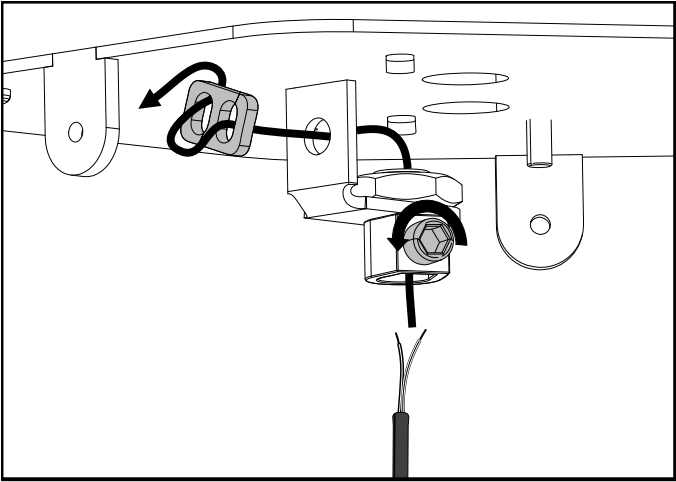
8/ 电线

! 电缆终端 (位置C) 装在保护性热缩管中。必须注意不要让电缆露出部分 (位置D) 接触底座 (位置F) 或吸顶盖 (位置E)。



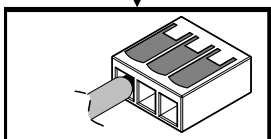
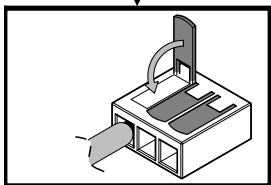
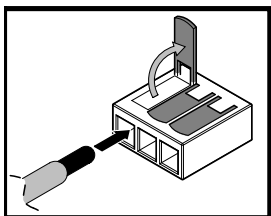
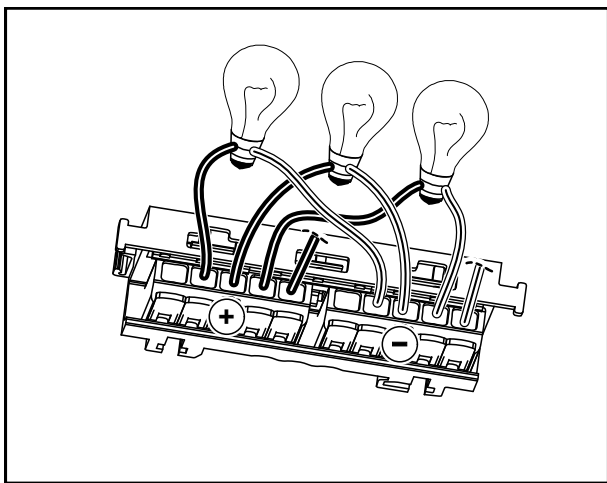
8.1/ 光源电线

详见A

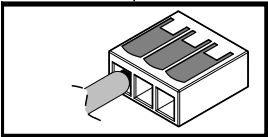
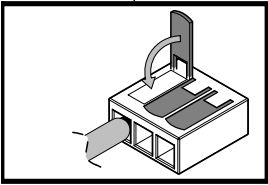
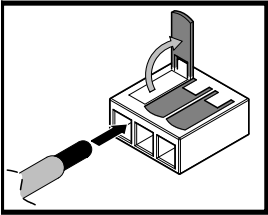
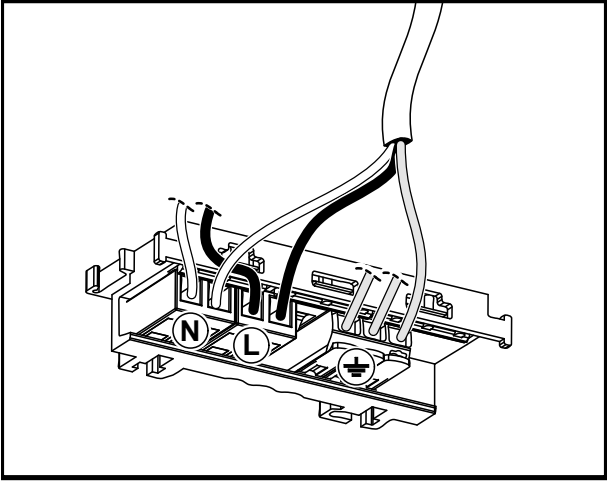


8.2/ 电源输入和光源输出的连接

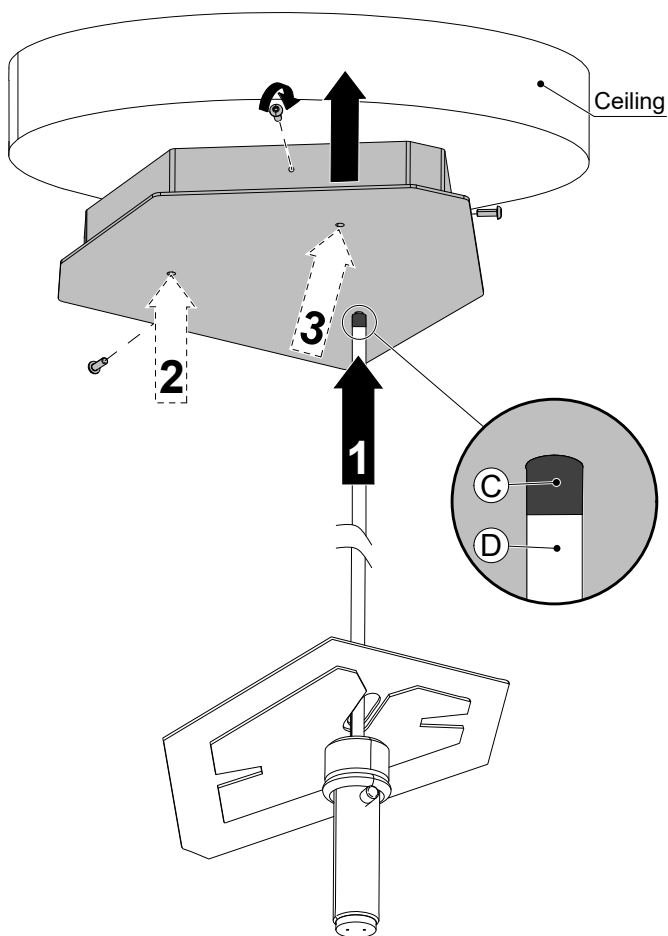
详见B



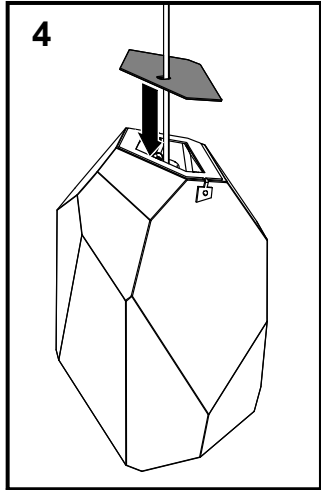
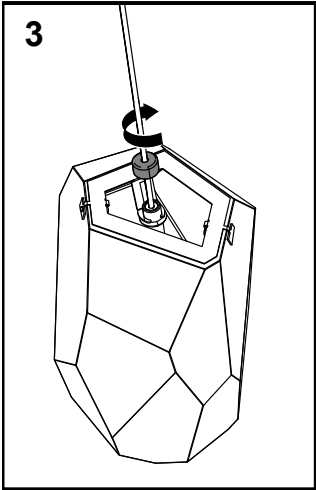
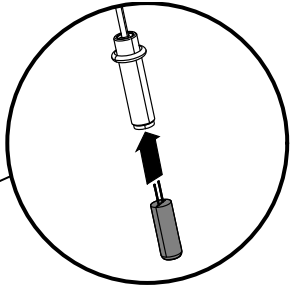
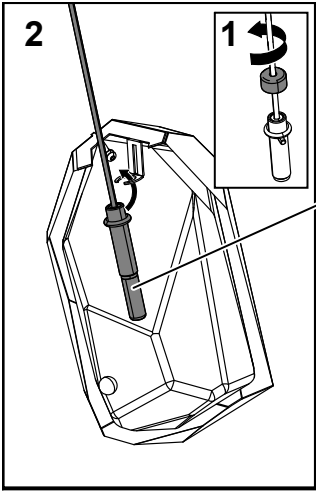
详见C



9/ 吸顶盖安装



10/ 光源安装



11/ 光源更换

所有光源均可由制造商Lasvit s.r.o提供。

灯泡的更换应由专业的技术人员进行，防止造成人身或财物损失。

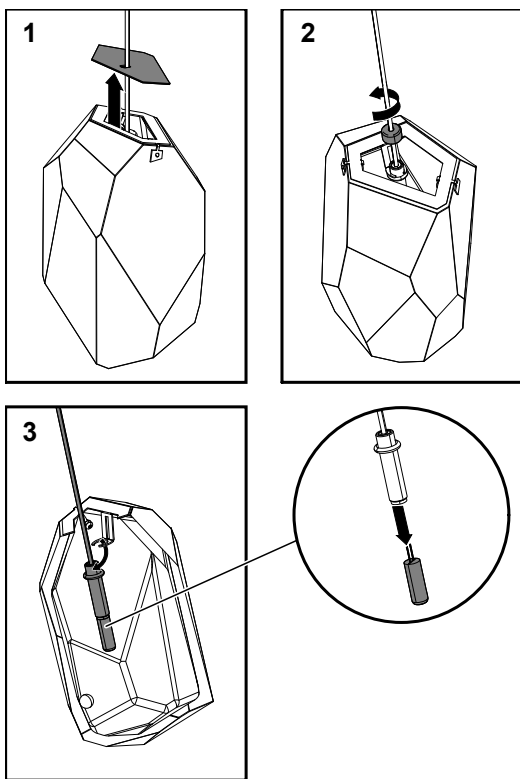
Lasvit不对灯泡提供任何保修，并且对灯泡在安装过程中或操作过程中造成的任何损坏不承担任何责任。

在开始安装前务必确保灯具电源处于关闭状态，禁止任何未经授权的，疏忽或意外的接通开关。

使用非指定的光源类型和/或额定值时，制造商对伤害，损坏灯具和/或其他财物负责。

反向执行此步骤以安装新灯泡。

再次接通电源。



12/ 保修条款和条件

1. 保修政策详见于在报价或采购协议。除另有规定外，保修范围不包括光源、维护、保养和清洁，标准保修期限为2年。任何其他保证必须在报价或采购协议中注明。客户必须提供有效的合同、发票或其他付款凭证作为任何投诉的依据。
2. 如果保修适用于检测到的损坏，客户可通过电子邮件、电话通知销售人员，并说明项目/产品编号、项目/产品名称、损坏出现的区域以及草图编号。客户应对损坏处进行描述。
3. 销售人员应根据内部的投诉管理指南进行处理。
4. 在将不合格产品交付给制造商后，制造商将就双方产生的分歧进行分析。
5. 分析完成后，将向销售部门移交接受或拒绝投诉的决定并给出解释。
6. 销售人员最迟应在报告损坏后的7个工作日内向客户提交确认/拒绝投诉的信息。销售部门协调客户和制造商双方，同意客户采取进一步的措施（如商定维修或更换日期等）。除非另有约定，制造商应在提交投诉之日起30天内解决客户产品出现的损坏问题。
7. 投诉不包括由客户、正常磨损或未能遵循维修或安装说明书造成的任何损坏。投诉不包括不可抗力造成的任何损坏。
8. 分析可能会得出以下结论：

制造商的错误：

- 产品可由客户进行修复，费用由制造商承担。
- 产品可由制造商进行修复，费用由制造商承担。
- 产品不可修复，应由制造商自费更换一个经过测试不存在任何损坏的产品。
- 产品不可修复，且制造商不能提供更换。制造商应提供另一种产品。客户应接受报价，并通过差额付款来结算新产品，或者制造商应向客户支付差额付款。
- 产品不可修复，且制造商不能提供更换。制造商应向客户退款。

客户的错误：

- 产品可由客户进行修复，费用由客户承担。
- 产品可由制造商进行修复，费用由客户承担。

- 产品不可修复，应由客户自费更换一个经过测试不存在任何损坏的产品。
- 产品不可修复，且制造商不能提供更换。制造商可以提供另一种产品供购买。





切勿将本产品丢弃在混合的城市垃圾中，
必须按指定的方式处理。

固定装置由

Lasvit s.r.o设计 & 生产。 / Komunardů 32 / 170 00 Praha 7 /
Czech Republic T +420 481 120 810 / F +420 481 120 622 /
E lasvit@lasvit.com lasvit.com

手册创建

18.06.2021

In case you need any assistance or have
any suggestion, please contact us at

lasvit.com