

LASVIT CIPHER 台灯 说明书CCC

Cipher系列
作者：Yabu Pushelberg



The Beauty Of Glass

EN

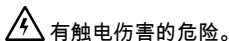
Contents

技术参数	1
逐步安装	2
玻璃组件的安装	3
打开/关闭	4
光源更换	5
保修条款和条件	5

标识



警告您固定装置损坏或受伤的高风险。



警告您，如果直接或间接接触带电部件，则存在触电的高风险。



警告您固定装置可能损坏。



有关固定装置使用的重要信息。



为您提供有关固定装置使用的一般信息。

请仔细阅读本说明书，并妥善保存，以备在执行维护和清洁程序期间需要帮助时查看。

1/ 技术参数

物品ID / CL036TA-13C

尺寸 / \varnothing 314 mm x 326 mm

重量 / 约 2.6 kg

输入电压 / 90 - 264 V AC, 50 / 60 Hz

额定功率 / 3 W (最大)


光源 / 2 x LED模块


保护等级 / IP 20


安全等级 / CLASS II


请仔细阅读本说明书，并妥善保管，
以备在执行维护和清洁程序期间需要帮助时查看。


2/ 逐步安装


 在开始任何程序之前，请务必确保灯具电源线与插座断开，电源关闭，防止任何未经授权、疏忽或意外的接通开关。

 如果灯具的电源线损坏，则其应由制造商或类似的合格人员更换，以防止对健康或财产造成任何损害。


 为了保持手工吹制玻璃的质量，Lasvit建议至少每3个月清洗一次玻璃。

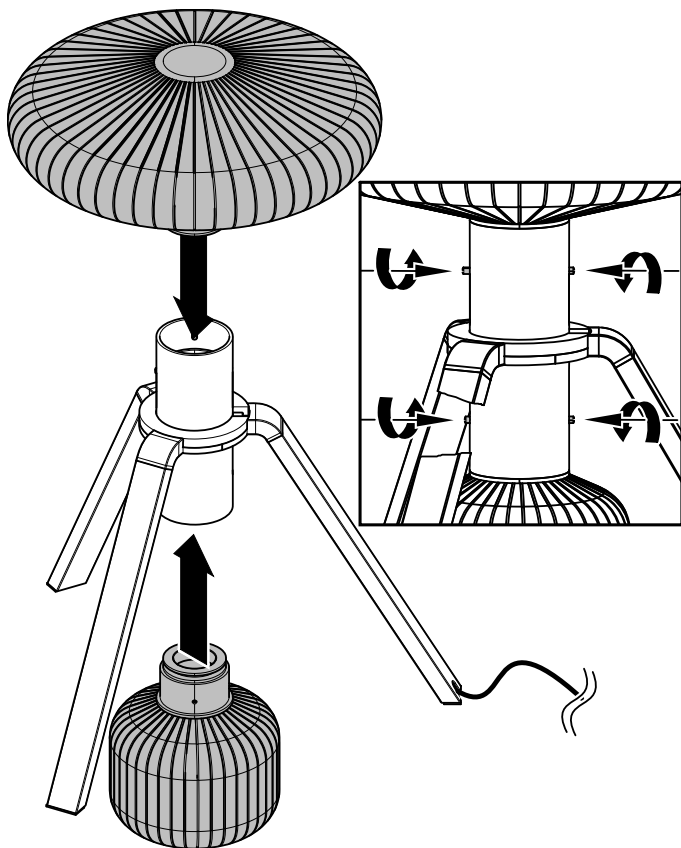
 对于不当使用灯具导致的任何损坏，制造商概不负责。

 请不要在灯具上放任何物体，温度高的灯具部位需要由流动的空气冷却，以免发生火灾。


 仅供室内使用。此灯具安装需要 1 人。


3/ 玻璃组件的安装

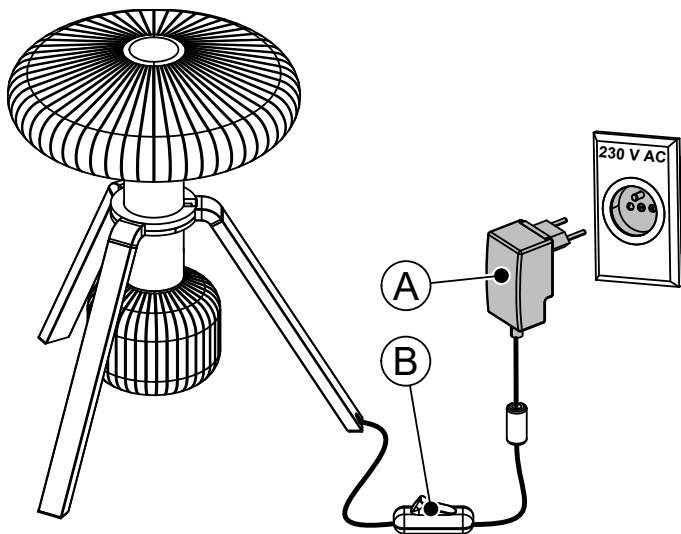
 在任何操作之前，请将电源线与插座断开。




4/ 打开/关闭

 将电源线 (位置A) 连接到插座, 打开灯 (位置B)。

 使用开关 (位置B) 打开/关闭。



5/ 光源更换

 如果光源故障，请联系Lasvit制造商。

6/ 保修条款和条件

1 / 保修政策详见于报价、价格协议、合同或订单。如果没有报价、合同或订单，保修不适用于资源、维护、服务和清洁，该套灯具的标准保修期为2年。其他约定的保证必须在报价、价格协议、合同或订单中注明。

2 / 客户必须提供有效的合同、发票或其他付款凭证作为索赔的依据。否则，制造商保留拒绝提供保修的权利，因此请仔细保存产品购买凭证。

3 / 如果保修适用于发现的损坏，客户可通过电子邮件、电话或制造商的销售部门(Lasvit)通知卖方，并提供所需的信息（项目编号或灯号、项目或灯名并描述损坏）。

4 / 销售部门根据内部客户投诉解决指令开展工作。

5 / 在将不合格产品交付给制造商后，制造商将就双方产生的分歧进行分析。

6 / 分析完成后，将向销售部门移交接受或拒绝投诉的决定并给出解释。

7 / 销售部门协调客户和制造商双方，同意客户采取进一步的措施（如商定维修或更换日期等）。除非另有协议，否则制造商有义务在索赔之日起30天内解决客户产品出现的损坏问题，且费用由制造商承担。

8 / 提供的保修不适用于：

- 客户自己造成的损坏
- 第三方造成的损坏
- 常规使用引起的损坏
- 不按照安装说明书进行安装而造成的损坏
- 产品零件连接不恰当引起的损坏
- 不按照说明书进行清洁引起的损坏
- 使用非规定的光源引起的损坏
- 安装在与灯具及其IP防护罩的性质（入侵防护）不符的室内造成的损坏。
- 不可抗力造成的损坏

9 / LASVIT公司拥有授予、拒绝或更改提供保修服务条款和条件的专有权。



切勿将本产品丢弃在混合的城市垃圾中，
必须按指定的方式处理。

固定装置由

Lasvit s.r.o设计 & 生产。 / Komunardů 32 / 170 00 Praha 7 /
Czech Republic T +420 481 120 810 / F +420 481 120 622 /
E lasvit@lasvit.com lasvit.com

说明书创建

10.12.2018

In case you need any assistance or have
any suggestion, please contact us at

lasvit.com